



Ficha técnica de produto

Technique product file / Ficha técnica de produto

Data: 25.05.2021





Versão: 5.0

IN.05.026

Dobradiças
Hinges / Bisagras

ET: 228 /2007

Documento confidencial / Confidential document / Documento confidencial © JNF 2021 www.jnf.pt

| | | | |
|--|---|---|---|
| Descrição / Description / Descripción | Dobradiça / Hinge / Bisagra | | |
| Versão / Version / Versión. | 5.0 | | |
| Data / Date / Data | 25.05.2021 | | |
| Material / Material / Material | Aço Inox / stainless Steel / Acero inoxidable - EN 1.4301 | | |
| Acabamento / Finish / Acabado | Satinado / Satin / Satin | | |
| Acessórios / Accessories / Accesorios | 8 Parafusos / 6 screws / 6 Tornillos - 4,2x25mm | | |
| Info-Embalagem / Package / Embalage | | | |
| Código de Barras / | | | |
| Bar code / Codigo de barras | Direita / Right / Derecha |  |  |
| Bar code / Codigo de barras | Esquerda / Left / Izquierda |  |  |
| Unidade / Unit / Unidad | 1 Un. | 12 Un. | 60 Un. |
| Peso / Weight / Peso | 0,3 Kg. | 4 Kg. | 20 Kg. |
| Volume / Volume / Volumen / | | 110 x 205 x 56 mm | 220 x 310 x 130 mm |
| Embalagem / Package / Embalage | Plástico / Plastic | Caixa / Box / Caja | Caixa / Box / Caja |
| Obs. | | | |
| Na imagem: Direita | On image: Right handed | En imagen: Derecha | |



T. (+351) 224 663 230 / F. (+351) 224 839 841 / e-mail - jnf@jnf.pt / www.jnf.pt

Os produtos apresentados seguem especificações técnicas internas da J. Neves e Filhos S. A. As dimensões são meramente indicativas. Reservamos o direito de fazer alterações técnicas que permitam a melhor performance dos nossos produtos, sem aviso prévio. Todos os desenhos e fotografias são propriedade intelectual da J. Neves e Filhos S. A. As medidas apresentadas estão em milímetros

The presented products follow technical specifications from J. Neves e Filhos S. A. The dimensions of the pieces are merely a reference. We reserve the right to introduce technical improvements in our products without previous advice. All drawings and photographs are the intellectual property of J. Neves e Filhos S. A. The measures are presented in millimeters

Los productos presentados siguen las especificaciones técnicas de J. Neves e Filhos S. A. Las dimensiones son indicativas. Nos reservamos el derecho de realizar modificaciones técnicas que permitan obtener un rendimiento óptimo de nuestros productos sin previo aviso. Todos los dibujos y fotografías son propiedad intelectual de J. Neves e Filhos S. A. Las medidas se presentan en milímetros

Rua das Mimosas, 849/851
Zona Industrial das Mimosas
S. Pedro da Cova | Ap. 75 4424-909
Gondomar PORTUGAL

EN1935 2 7 3 0 1 3 0 1 0

PÁGINA
PAGE 1/2



Ficha técnica de produto

Technique product file / Ficha técnica de produto

Data: 25.05.2021

Versão: 5.0

IN.05.026

Dobradiças
Hinges / Bisagras

ET: 228 /2007

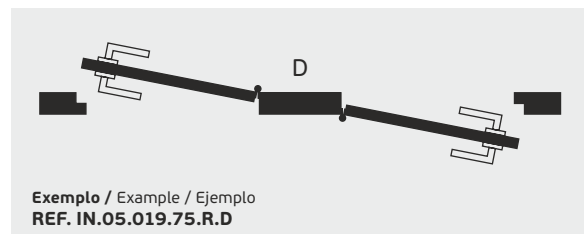
Documento confidencial / Confidential document / Documento confidencial © JNF 2021 www.jnf.pt

| | |
|---------------------------------------|-----------------------------|
| Descrição / Description / Descripción | Dobradiça / Hinge / Bisagra |
| Versão / Version / Versión. | 5.0 |
| Data / Date / Data | 25.05.2021 |

NOS CASOS EM QUE É NECESSÁRIO CLASSIFICAR AS DOBRADIÇAS DE ACORDO COM O SENTIDO DE ABERTURA DA PORTA É ACONSELHÁVEL A CONSULTA DOS ESQUEMAS SEGUINTE.

In case that is required to classify the hinges accordingly to the way to opening the door it is recommended the consultation of the following drawings.

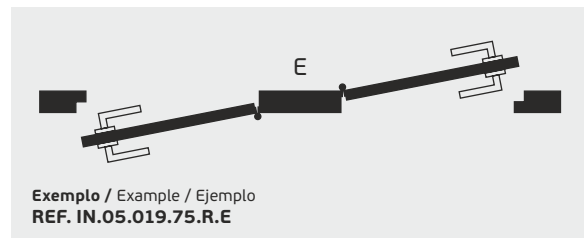
En los casos donde es necesario clasificar los pernios pelo sentido de apertura de la puerta es recomendable la consulta de los dibujos siguientes.



Porta direita para a encomenda adicionar à referência a letra "D".

Right hand door to order add to the ref. letter "D"

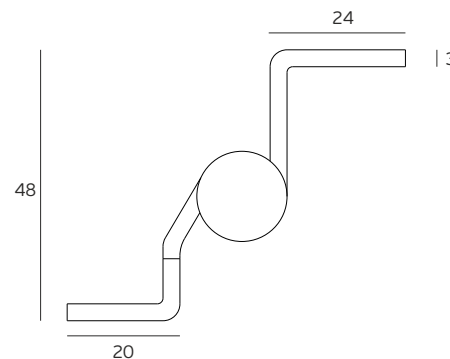
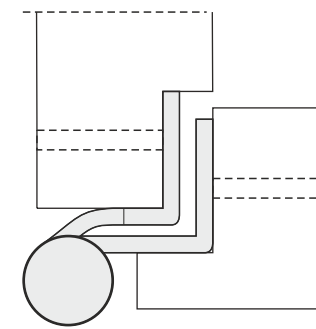
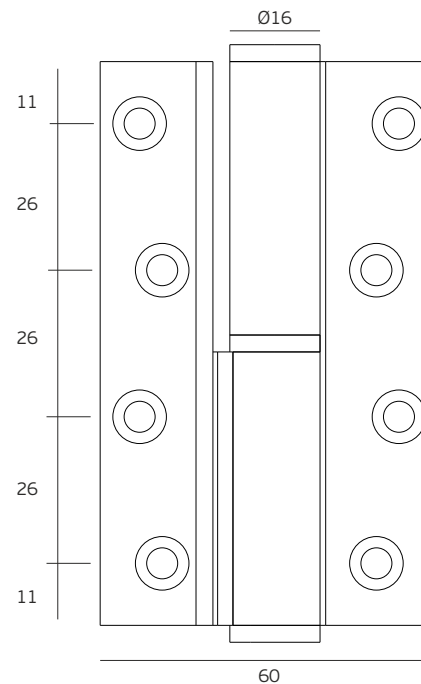
Puerta derecha a la orden agregar a la referencia la letra "D".



Porta esquerda para a encomenda adicionar à referência a letra "E".

Lef hand door to order add to the ref. letter "E".

Puerta izquierda a la orden agregar a la referencia la letra "E".



T. (+351) 224 663 230 / F. (+351) 224 839 841 / e-mail - jnf@jnf.pt / www.jnf.pt

EN1935 2 7 3 0 1 3 0 10

Os produtos apresentados seguem especificações técnicas internas da J. Neves e Filhos S. A. As dimensões são meramente indicativas. Reservamos o direito de fazer alterações técnicas que permitam a melhor performance dos nossos produtos, sem aviso prévio. Todos os desenhos e fotografias são propriedade intelectual da J. Neves e Filhos S. A. As medidas apresentadas estão em milímetros

The presented products follow technical specifications from J. Neves e Filhos S. A. The dimensions of the pieces are merely a reference. We reserve the right to introduce technical improvements in our products without previous advice. All drawings and photographs are the intellectual property of J. Neves e Filhos S. A. The measures are presented in millimeters

Los productos presentados siguen las especificaciones técnicas de J. Neves e Filhos S. A. Las dimensiones son indicativas. Nos reservamos el derecho de realizar modificaciones técnicas que permitan obtener un rendimiento óptimo de nuestros productos sin previo aviso. Todos los dibujos y fotografías son propiedad intelectual de J. Neves e Filhos S. A. Las medidas se presentan en milímetros

Rua das Mimosas, 849/851
Zona Industrial das Mimosas
S. Pedro da Cova | Ap. 75 4424-909
Gondomar PORTUGAL

PÁGINA 2/2
PAGE